

# Гидротермическая обработка в комбикормовой промышленности

Смеси

Рассыпной корм

Отдельные компоненты

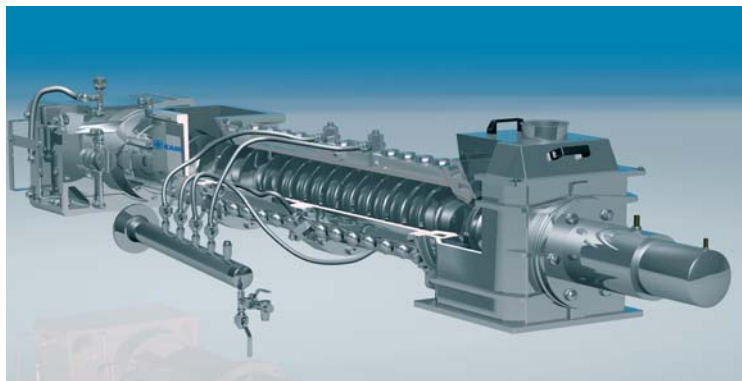


Гигиеническая обработка

Стерилизация

Уничтожение бактерий

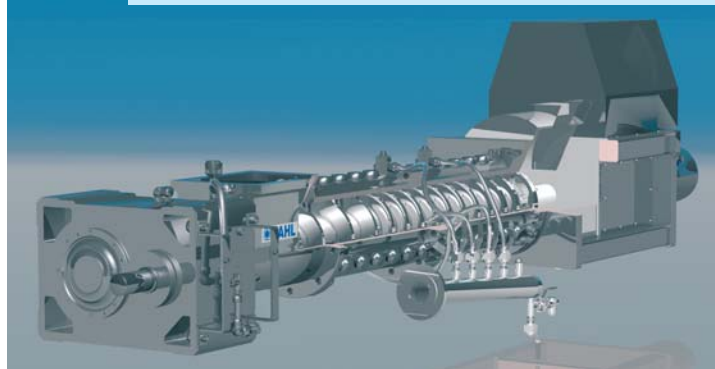
## Экспандер



**Экспандер с кольцевым зазором** фирмы «Амандус Каль» успешно используется в течение 20 лет в комбикормовой промышленности и с каждым годом совершенствуется. На сегодняшний день экспандер благодаря высокой гибкости в производстве таких комбикормов, как, например, экспандат, является одним из интереснейших компонентов комбикормовой установки.

## Экструдер

**Экструдер ОЕЕ** фирмы «Амандус Каль» был разработан как продолжение к экспандеру с кольцевым зазором и делает производство более гибким - благодаря простой и быстрой смене выходной головки гидравлически регулируемого конуса на гидравлически регулируемую матрицу с отрезным устройством. Выбор форм для экструдирования, например, при производстве корма для собак, очень разнообразен.



## Стерилизатор



### Гидростерилизатор КАЛЬ

Стерилизатор предназначен для гигиеничной обработки комбикормовых смесей грубой мучнистой структуры (например рассыпных кормов для кур-несушек и свиней). Достигается практически биологическая стерильность (в англ. языке commercial sterility). Корм свободен от патогенных бактерий таких, как:

- Coliforme B.
- E-coli.
- сальмонеллы
- Campylobacter

## Гидротермический реактор



### Гидротермический реактор

Реактор предназначен для улучшения свойств продуктов и для расщепления вредных и губительных для усвоения компонентов: уреазы, трипсин, фазин, глюкозинолат, госсипол, и т.д. Щадящая и равномерная обработка продукта достигается за счет отдельно регулируемой температуры, влажности, продолжительности обработки и механической обработки.



info@amandus-kahl-group.de  
[www.akahl.de](http://www.akahl.de)

**AMANDUS KAHL GmbH & Co. KG**  
Dieselstrasse 5-9  
D-21465 Reinbek / Hamburg  
Телефон: +49 (0)40 727 71 0  
Факс: +49 (0)40 727 71 100



**Официальный представитель в Украине**  
ООО «Инволд», Украина, Киев  
Тел.: 044 383 42 12; 067 230 48 95  
info\_inworld@ukr.net  
[www.inworld.com.ua](http://www.inworld.com.ua)