

## Комплектные заводы по переработке и обработке семян подсолнечника



Обработка семян подсолнечника

# Комплектные заводы для обработки семян подсолнечника

На разработанных фирмой «SCHULE» машинах и установках для обработки семян подсолнечника можно получать высококачественные конечные продукты.

«SCHULE» поставляет машины для:

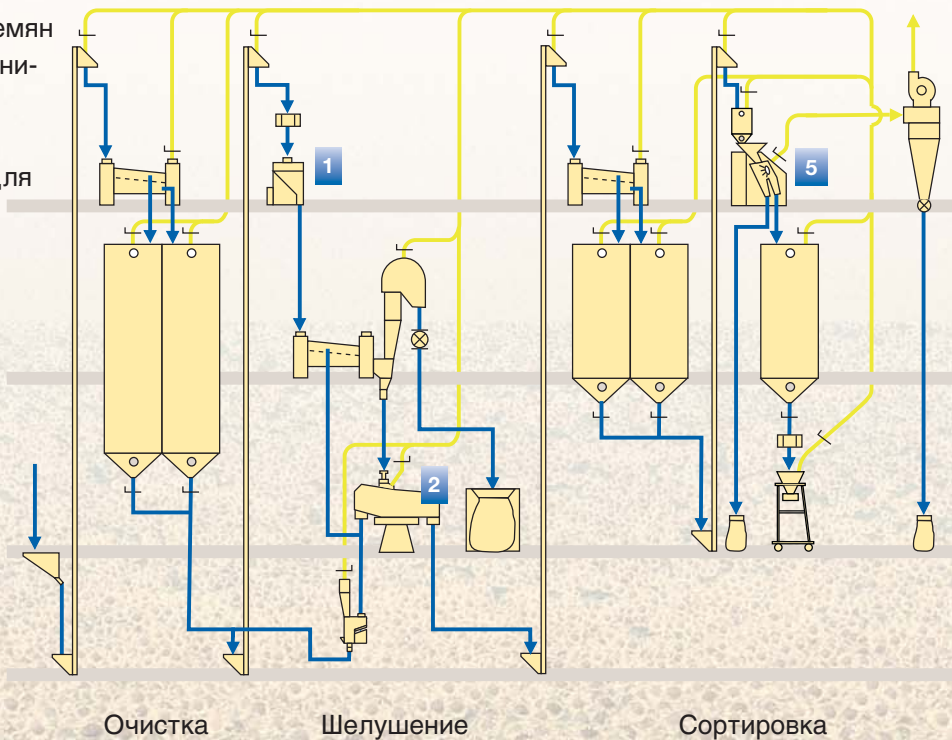
- Промышленной дальнейшей переработки
- Подготовки цельных зерен для торговли

Преимущества установок фирмы «SCHULE»:

- Надежная модульная конструкция
- Экономия энергии
- Гибкое использование
- Удобство в обслуживании
- Очень долгий срок службы

## Качественные зерна для пекарен

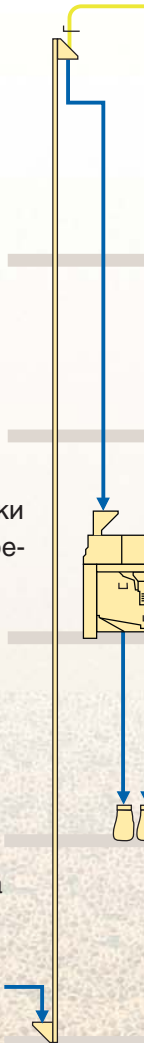
Очистка семян подсолнечника. Отличное качество для пекарен.



Обработка семян подсолнечника для подготовки продукта к прессованию.

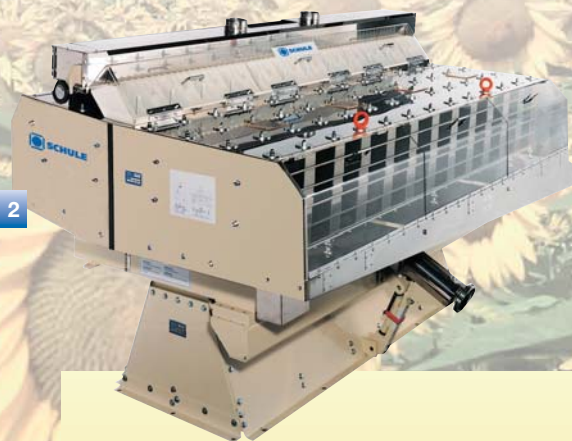
Применение:

- В пищевой промышленности
- В производстве биоэтанола



**Центробежная шелушильная машина**

Для бережного шелушения семян подсолнечника



**Высокопроизводительная паддимашина**

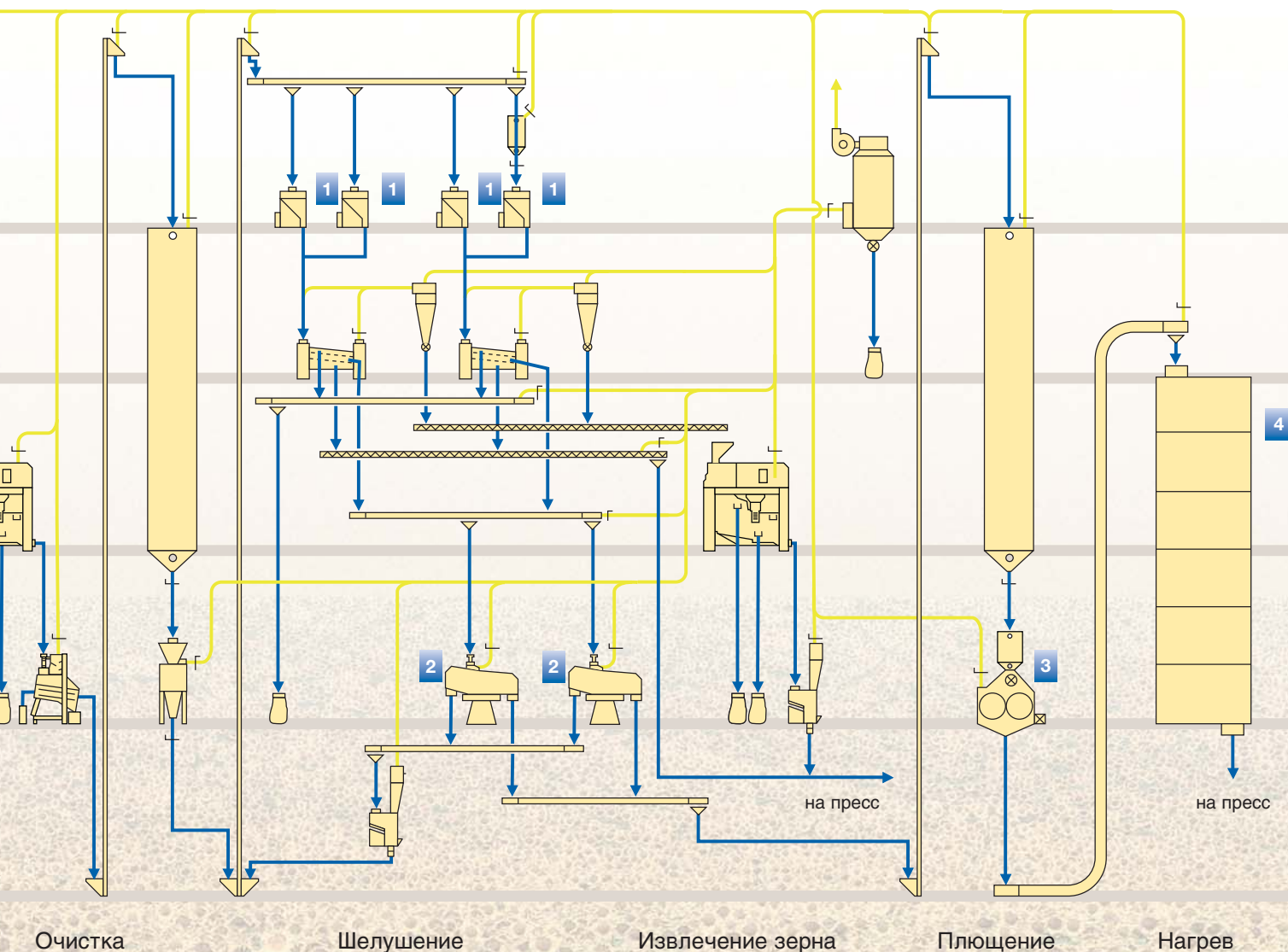
Машина для точного разделения очищенных и неочищенных семян подсолнечника



**Плющильная машина**

Гибкая и надежная машина для выравнивания семян подсолнечника

## Установки для получения высококачественного подсолнечного масла



Очистка

Шелушение

Извлечение зерна

Площение

Нагрев



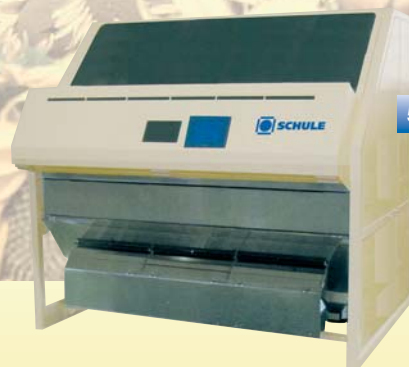
Очищающий станок

Очищающая машина, обеспечивает равномерную толщину хлопьев подсолнечника



Гидротермический реактор

Для нагрева продукта перед площением и перед дальнейшей переработкой на прессе



Машина для сортировки по цвету

Машина для тонкой сортировки очищенных и неочищенных семян подсолнечника

# «SCHULE» качественные зерна подсолнечника, продукты для пекарен и подсолнечное масло



Только качественные зерна попадают в хлеб и булочки

Требования к высококачественным и здоровым продуктам питания становятся все выше. «SCHULE» соответствует этим высоким требованиям.

Конечный продукт, обработанный на машинах «SCHULE», успешно продается как «биопродукт», изготовленный в соответствии с учетом охраны окружающей среды.

## Машины, установки и заводы «под ключ» для обработки зерна и бобовых фирмы «SCHULE»

### Сервис фирмы «SCHULE»:

- Проектирование
- Инжиниринг
- Разработка
- Изготовление
- Монтаж
- Ввод в эксплуатацию
- Автоматизированные системы программного управления процессами и визуализация
- Послепродажный сервис

Все из одних рук.  
Сделано в Германии.

### Программа поставок «SCHULE»:

- Шелушильные установки для всех зерновых культур
- Установки для гидротермической обработки
- Заводы «под ключ» для мукомольной промышленности

### Особенности «SCHULE»:

- Шелушение и шлифование
- Продукты для детского питания и пищевой промышленности



[schule@amandus-kahl-group.de](mailto:schule@amandus-kahl-group.de)

[www.schulefood.de](http://www.schulefood.de)



F.H. SCHULE Mühlenbau GmbH

Dieselstraße 5-9

D - 21465 Reinbek / Hamburg

Phone +49 (0) 40 7 27 71 - 0

Fax +49 (0) 40 7 27 71 - 710

½ ¼ ⅓ ⅔ ⅕ ⅙ ⅚ ⅛ ⅜ ⅞ ⅓ ⅔ ⅕ ⅙ ⅚ ⅛ ⅜ ⅞ ⅓ ⅔ ⅕ ⅙ ⅚ ⅛ ⅜ ⅞ Ä!,

½ ¼ ⅓ ⅔ ⅕ ⅙ ⅚ ⅛ ⅜ ⅞ (# Ü!, & U ¶

Ä # X W ì ð ð ï ò ï ð ï í ï V ì ò ó ï ï ð

[info\\_inworld@ukr.net](mailto:info_inworld@ukr.net)

[www.inworld.com.ua](http://www.inworld.com.ua)